

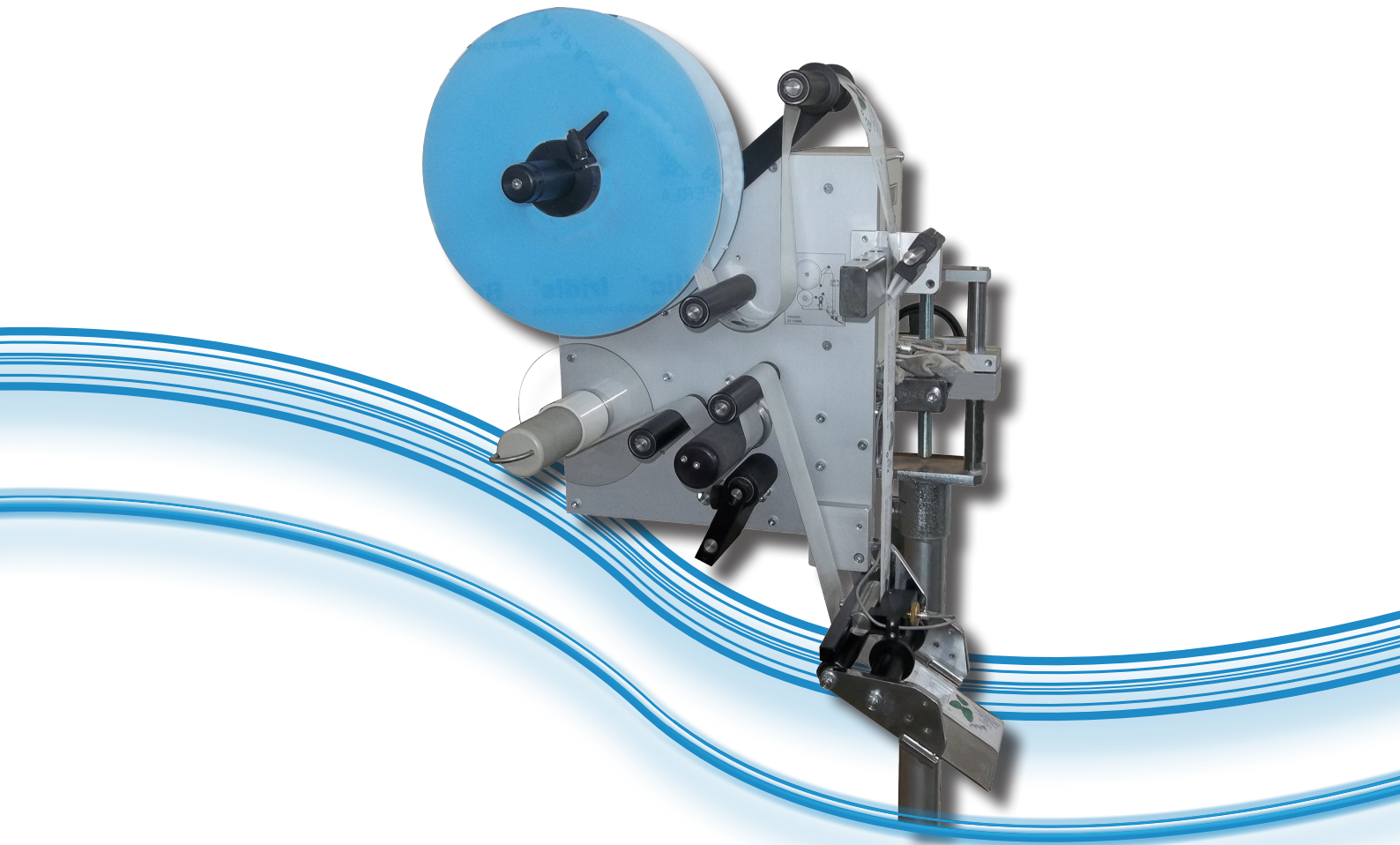


PALAZZO snc

Etichettatura & Codifica - Nova Milanese

Palazzo - ET P2000

Etichettatrice Automatica per Etichette Autoadesive



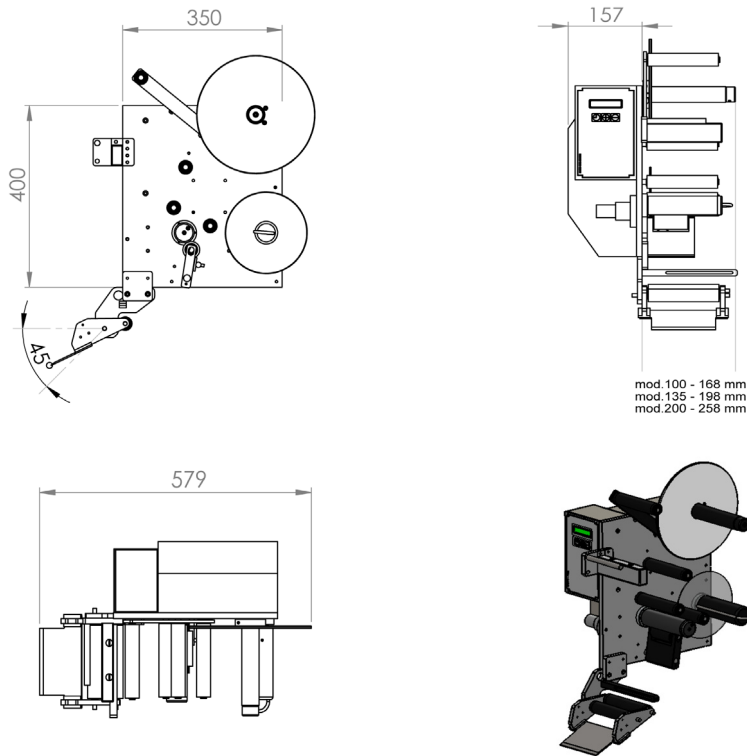
ET-P2000, è un'etichettatrice automatica realizzata per applicare etichette autoadesive su prodotti nei più svariati settori industriali. Grazie ai nostri spellicolatori e applicatori i prodotti più complessi vengono etichettati correttamente.

L'avanzamento delle etichette è controllato da un motore passo-passo, mentre il pannello di controllo permette di regolare i parametri di funzionamento essenziali (velocità, pre-distribuzione, ritardo start) visualizzabili tramite display LCD.

In ogni etichettatrice della serie **ET-P2000**, meccanica, pneumatica ed elettronica sono adeguatamente integrate per soddisfare al meglio le esigenze tipiche di macchine che operano in ambienti industriali e che devono coniugare affidabilità, facilità di utilizzo e produttività.

Palazzo - ET P2000

Dimensioni Sistema



Modelli serie ET - P2000	100mm	130mm	200mm	250mm
Passaggio Carta	105mm	135mm	195mm	245mm
Velocità di Dispensazione	40m/min	40m/min	25m/min	20m/min
Diametro Esterno Bobina	320 mm			
Diametro Interno Bobina	minimo 38mm - massimo 75 mm			
Codifica Etichetta	MC-1, InkJet HP, Marcatore TT			
Dimensione Sistema	400 x 350 mm			
Allarmi	Rottura Carta - Prefine Carta **			
Alimentazione Elettrica	230 V monofase (F+N+Terra)			

* opportune modifiche possono essere effettuate per esigenze specifiche a richiesta ** Opzionale a richiesta

altre dimensioni su richiesta (ET-P2000 270 ecc. ecc.)

L'azienda Palazzo s.n.c. si riserva il diritto di apportare modifiche al sistema senza l'obbligo di preavviso



Scansiona il QR-Code qui a fianco per visualizzare il video dell'etichettatrici ET-P2000, oppure collegati al sito: www.palazzosnc.it

PALAZZO s.n.c.

via Saragat, 2 - 20834 Nova Milanese (MB)

tel: 0362 43487 - web site: www.palazzosnc.it

e-mail: palazzosnc@tin.it

Applicazioni ed Optional

- codificatore a caldo serie MC-1
- codificatore Thermal InkJet
- sincronizzazione automatica della velocità tramite encoder
- sensore etichette trasparenti
- gestione completa allarmi
- possibilità di contatto per connessione con impianti in linea produttiva
- pre-svolgitore esterno
- supporti regolabili e/o creati a doc
- molteplici applicatori

Numerosi Applicatori per soddisfare qualsiasi tipo di esigenza di applicazione



Pre-Svolgitore motorizzato per bobine da 500mm per aumentare la produttività

Grazie alla realizzazione di specifici supporti possiamo scegliere la posizione di applicazione per soddisfare qualsiasi esigenza



Distribuito da: